



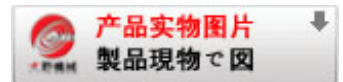
- 混合机系列
- 乳化机系列
- 搅拌机系列
- 混合器系列
- 分散机系列
- 过滤器系列
- 阻火设备
- 管道阻火器
- 丝网阻火器
- 石油储罐阻火器
- 波纹阻火器
- 阻火管
- 呼吸阀
- 输送设备
- 容器及配件

大野机械 > 阻火设备 > 波纹阻火器

阻火器

大野机械可根据客户工艺要求订制以下全套阻火器设备

管道阻火器 | 波纹阻火器 | 氧气管道阻火器 | 丝网阻火器 | 储罐阻火器 | 阻火管 | 呼吸阀 | 进口阻火器 | 防爆阻火器



波纹阻火器

产品特性：

大野公司生产的新型波纹型石油储罐阻火器是完全引用日本同类产品的先进技术，并且按照中国国内实际情况而设计生产的更新换代产品，是石油储罐必备的安全设备。

特点：

- 1、结构合理、用材考究，重量轻、易检修、安全方便。
- 2、阻火层采用不锈钢材料，耐腐蚀性强。

性能：

- 1、阻爆性能合格，连续几十次实验，每次都能阻火。
- 2、耐烧性能合格，耐烧一小时无回火。
- 3、水压实验合格，承受0.6MPa水压无泄露。

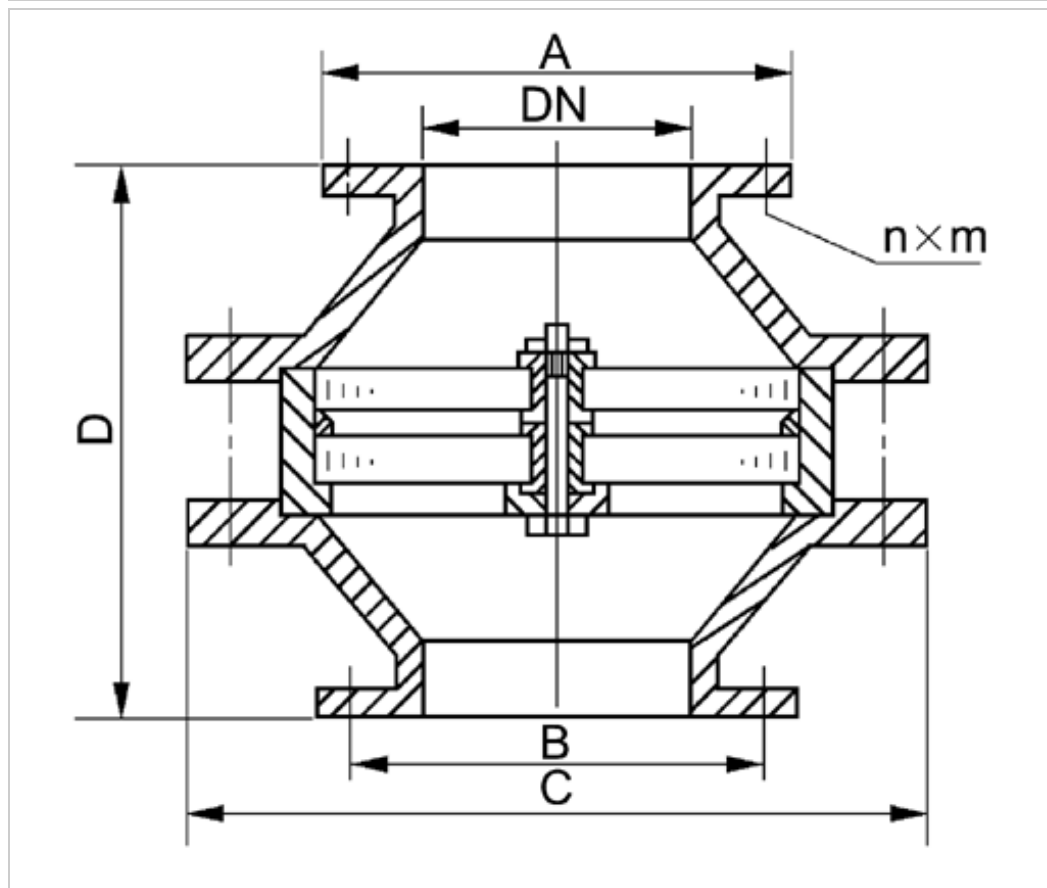
适用范围：

- 1、新型石油储罐阻火器适用于储存闪点低于28°C的甲类油品和闪点低于60°C的乙类油品，如汽油、苯、甲苯、煤油、轻柴油、原油等油品的储罐。新型石油储罐阻火器可与呼吸阀配套使用，也可单独使用。
- 2、内浮顶油罐的通气管口上。
- 3、加油站的地下油罐的通气管口上。

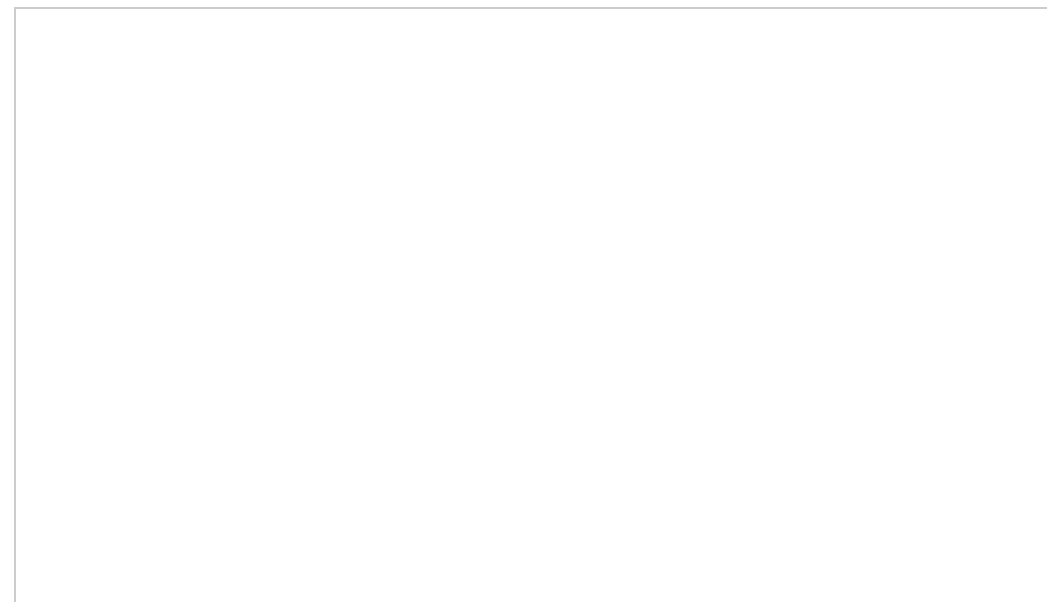
机构示意图及外形尺寸：

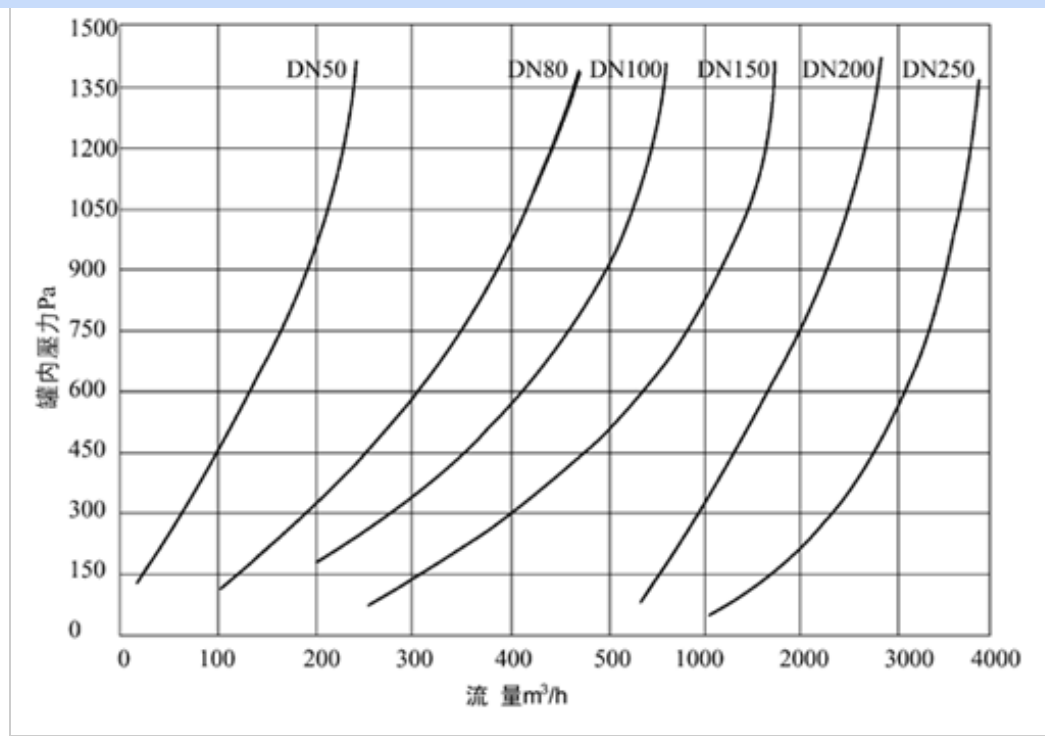


规格	A	B	C	D
DN 50	140	110	220	236
DN 80	190	150	280	270
DN 100	210	170	325	274
DN 150	265	225	427	288
DN 200	320	280	496	306
DN 250	375	335	593	320



阻火器容量曲线图：





维护与保养：

为了确保石油储罐阻火器的阻火性能达到安全使用的目的，应对阻火器进行定期检查。

- 1、阻火器每半年至少检查一次，检查阻火层是否堵塞、变形、腐蚀等。
- 2、被堵塞的阻火层应清洗干净，保证阻火层上的每个孔眼畅通。对于变形或腐蚀的阻火层应立即更换。
- 3、重新安装阻火层时，应保证结合面严密，不的漏气。
- 4、检查阻火层时不需要拆卸呼吸阀，如图所示，即可取出阻火层检查。

相关·呼吸阀·产品介绍导航：

[SFW系列管道阻火器](#) | [丝网阻火器](#) | [石油储罐阻火器](#) | [波纹阻火器](#) | [阻火管](#) | [呼吸阀](#)

大野机械·产品介绍导航 製品カテゴリー一覧

乳化机	高剪切均质乳化机 SM001型乳化机 实验室乳化机 SM100型乳化机 常压式乳化机 SM200型乳化机 釜用耐压乳化机 SM300型乳化机 管线式乳化机 DM系列乳化机 敞开式乳化机 密封式乳化机 组合式乳化机 多功能乳化机
混合机	卧式螺带混合机 固定式多功能混合机 升降式多功能混合机 立式锥形混合机 立式螺带混合机
混合器	静态混合器 罐用喷射混合器 汽水混合器 分配器 高效换热器
过滤器	Y型管道过滤器 T型管道过滤器 篮式管道过滤器 袋式精细过滤器 滤芯式精细过滤器 在线反冲洗过滤器 气体过滤器
搅拌机	轻便型搅拌机 生产型搅拌机
分散机	液压升降式分散机 气动升降式分散机

阻火设备	管道阻火器 丝网阻火器 储罐阻火器 波纹阻火器 阻火管 呼吸阀
输送设备	星形给料阀 螺旋输送机
容器及附件	容器 视镜 采样器 消声器

[| 首页\(HOME\)](#) | [| 产品介绍](#) | [| 企业动态](#) | [| 视频宣传](#) | [| DOWNLOAD PDF](#) | [| 联系我们](#) | [| 公司地图](#) | [| 网站地图](#)

Copayright © 日本独资·大野(南通)机械设备有限公司 苏ICP备07508980号

大野机械主要产品 : [混合机](#) [乳化机](#) [混合器](#) [过滤器](#) [分散机](#) [给料阀](#) [阻火器](#) [搅拌机](#) [呼吸阀](#) [输送机](#)

