

[混合机系列](#)[乳化机系列](#)[搅拌机系列](#)[混合器系列](#)[分散机系列](#)[过滤器系列](#)[阻火设备](#)[输送设备](#)[容器及附件](#)[容器](#)[视镜](#)[采样器](#)[消声器](#)

大野机械 &gt; 消声器

**消声器**

大野机械可根据客户工艺要求订制以下全套消声器设备

蒸汽排放消声器 | 气体放空消声器 | 压缩空气放空消声器 | 不锈钢消声器 | 风机消声器 | 阻性消声器 | 蒸汽消声器 | 微穿孔板消声器 | 消声器设备 | 管道消声器 | 排气消声器 | 锅炉消声器 | 折板式消声器 | 真空泵排气消声器 | 真空罐消声器 | 消音器 | 放空消音器 | 管道消音器



## 消声器

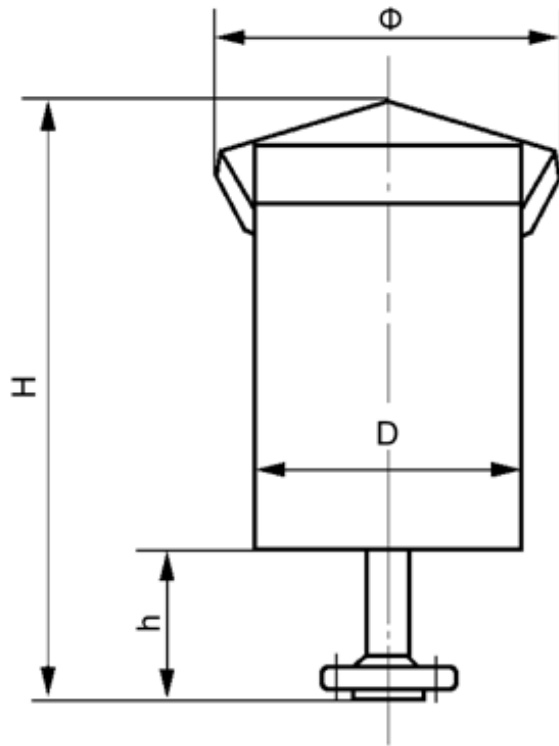
### SD消声器

消声器是一种能阻碍声音传播而让气流通过的、防治空气动力性噪声的主要设备。大野机械生产的消声器系列适用于锅炉蒸汽、加热炉、烘炉开工时管道排汽放空消声，并适用于其它气体（如空气、过热蒸汽、饱和蒸汽、氮、氧及空压机、风机的多余气体等）进、排放消声。产品经放大用户使用，消声效果良好，消声量可达30dB(A)以上，完全符合国家《工业企业噪声》卫生标准。



### 产品规格及尺寸：

#### 1、SDS型蒸汽排放消声器



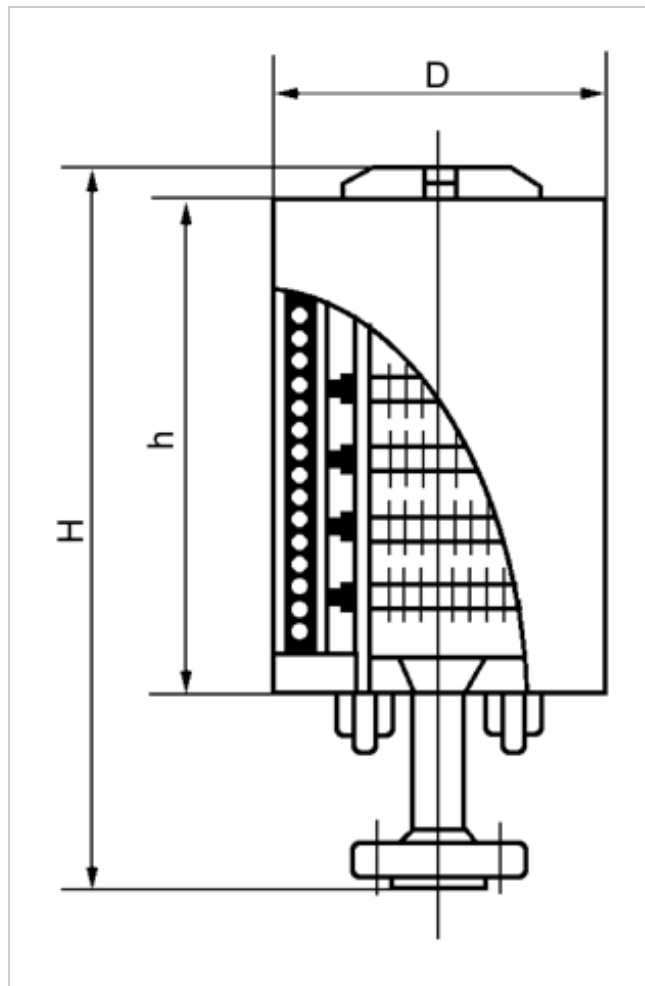
型号	接管规格 (DN)	排放流量 (t/h)	适用压力	外型尺寸mm			
				H	h		D
SDS-1/1.3	32	1	1.0MPa	730	100	300	159
SDS-2/1.3	50	2		770	100	350	219
SDS-4/1.3	65	4		1140	150	450	298
SDS-6/1.3	80	6		1250	150	500	351
SDS-8/1.3	100	8		1365	150	520	377
SDS-10/1.3	125	10		1625	150	600	426
SDS-16/1.3	150	16		1790	150	700	498

说明：（1）本系列消声器额定排放流量按1.3MPa，如排汽压力为0.8MPa，选用消声器应比排放管径大一级，排汽压力为2.0MPa时应比排放管径小一级选用。

（2）本系列消声器消声量：35dB（A）。

（3）本系列消声器接管法兰标准为：JB/T82.1-94，PN2.5，客户有要求可另选。

## 2、SDA型气体放空消声器

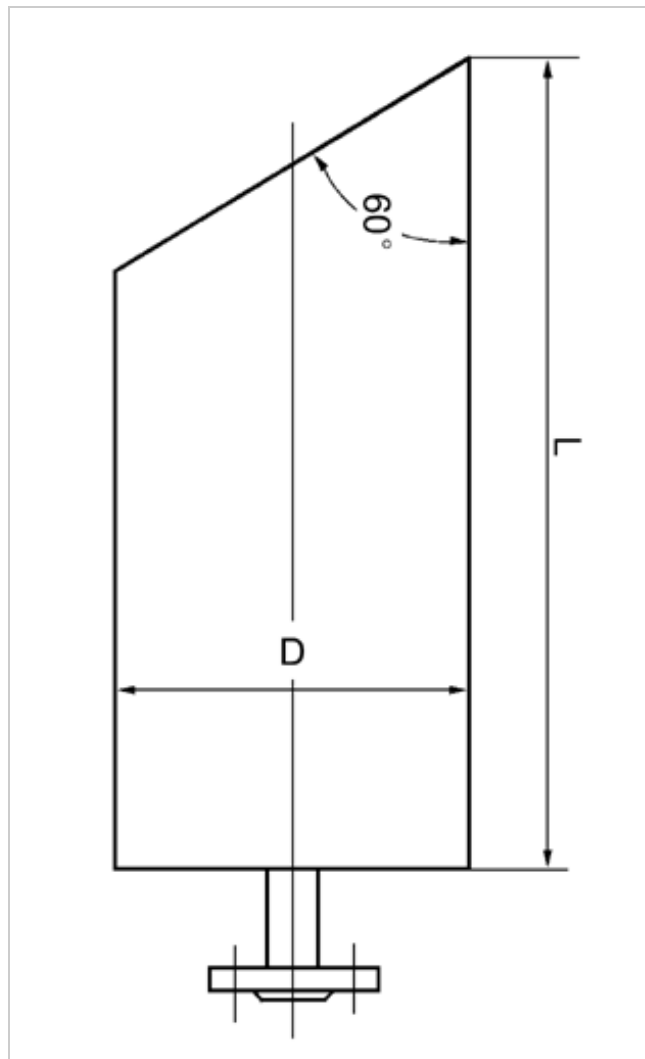


型号	排放流量 (t/h)	接管规格 (DN)	外型尺寸mm		
			H	h	d
SDA-3/0.8	3	25	630	570	108
SDA-6/0.8	6	40			
SDA-10/0.8	10	50	700	640	159
SDA-20/0.8	20	80	800	735	185
SDA-40/0.8	40	100	1000	930	230
SDA-60/0.8	60	125			260

注：接管法兰标准为：JB/T81-94，PN1.6。

本系列适用压力0.8MPa，适用温度200°C，消音量30dB。

### 3、SDQ型压缩空气放空消声器



型号	外型尺寸mm			接管规格 (DN)
	风量 (m <sup>3</sup> /min)	L	D	
SDA-3/0.8	3-7	822	159	40
SDA-6/0.8	4-10	886	219	50
SDA-10/0.8	7-16	1237	273	65
SDA-20/0.8	10-23	1371	325	80
SDA-40/0.8	29-66	1511	377	100
SDA-60/0.8	22-73	1781	426	125
SDA-100/0.8	54-123	1952	480	150

**注：**本系列消声器接管法兰标准为：JB/T81-94，PN1.6。

本系列消声器一般为卧式安装。

本系列适用压力0.8MPa，适用温度200，消音量35dB。

## 相关·采样器·产品介绍导航：

[容器](#) | [视镜](#) | [采样器](#) | [消声器](#)

## 大野机械·产品介绍导航

## 製品カテゴリー一覧

乳化机	高剪切均质乳化机   SM001型乳化机   实验室乳化机   SM100型乳化机   常压式乳化机 SM200型乳化机   釜用耐压乳化机   SM300型乳化机   管线式乳化机   DM系列乳化机 敞开式乳化机   密封式乳化机   组合式乳化机   多功能乳化机
混合机	卧式螺带混合机   固定式多功能混合机   升降式多功能混合机   立式锥形混合机 立式螺带混合机
混合器	静态混合器   罐用喷射混合器   汽水混合器   分配器   高效换热器
过滤器	Y型管道过滤器   T型管道过滤器   篮式管道过滤器   袋式精细过滤器 滤芯式精细过滤器   在线反冲洗过滤器   气体过滤器
搅拌机	轻便型搅拌机   生产型搅拌机
分散机	液压升降式分散机   气动升降式分散机
阻火设备	管道阻火器   丝网阻火器   储罐阻火器   波纹阻火器   阻火管   呼吸阀
输送设备	星形给料阀   螺旋输送机
容器及附件	<a href="#">容器</a>   <a href="#">视镜</a>   <a href="#">采样器</a>   <a href="#">消声器</a>

[| 首页\(HOME\)](#) | [产品介绍](#) | [企业动态](#) | [视频宣传](#) | [DOWNLOAD PDF](#) | [联系我们](#) | [公司地图](#) | [网站地图](#)



Copyright © 日本独资·大野（南通）机械设备有限公司 苏ICP备07508980号

大野机械主要产品：混合机 乳化机 混合器 过滤器 分散机 给料阀 阻火器 搅拌机 呼吸阀 输送机