



混合机系列

乳化机系列

搅拌机系列

混合器系列

分散机系列

过滤器系列

阻火设备

管道阻火器

丝网阻火器

石油储罐阻火器

波纹阻火器

阻火管

呼吸阀

输送设备

容器及配件

大野机械 > 呼吸阀

呼吸阀

大野机械可根据客户工艺要求订制以下全套呼吸阀设备

阻火呼吸阀 | 防爆阻火呼吸阀 | 油罐呼吸阀 | 储罐呼吸阀 | 夹套呼吸阀 | 全天候阻火呼吸阀



呼吸阀

(Safe and Relieve Valve - Packaging)

产品特性：

呼吸阀是固定在储罐顶上的通风装置，以保证罐内压力的正常状态，防止罐内超压或真空使储罐遭受损坏，也可减少罐内液体挥发损失。

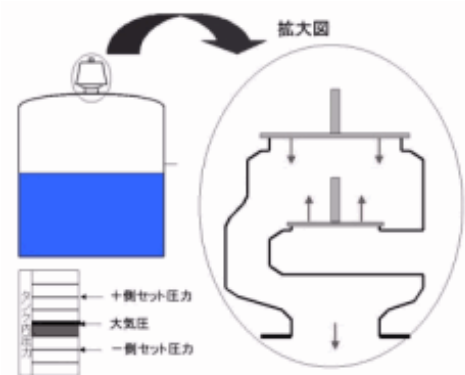
根据中国《石油化工设计防火规范》(GB50160-92)的规定：“甲、乙类液体的固定顶罐，应设阻火器和呼吸阀”，大野公司研制开发DB型系列新产品，具有规格齐全，结构紧凑、重量轻、通风量大、泄露小等优点。产品有单呼吸阀、单吸阀、呼吸阀，各种结构型式均可与阻火器组合构造，也可配制所需的接管。

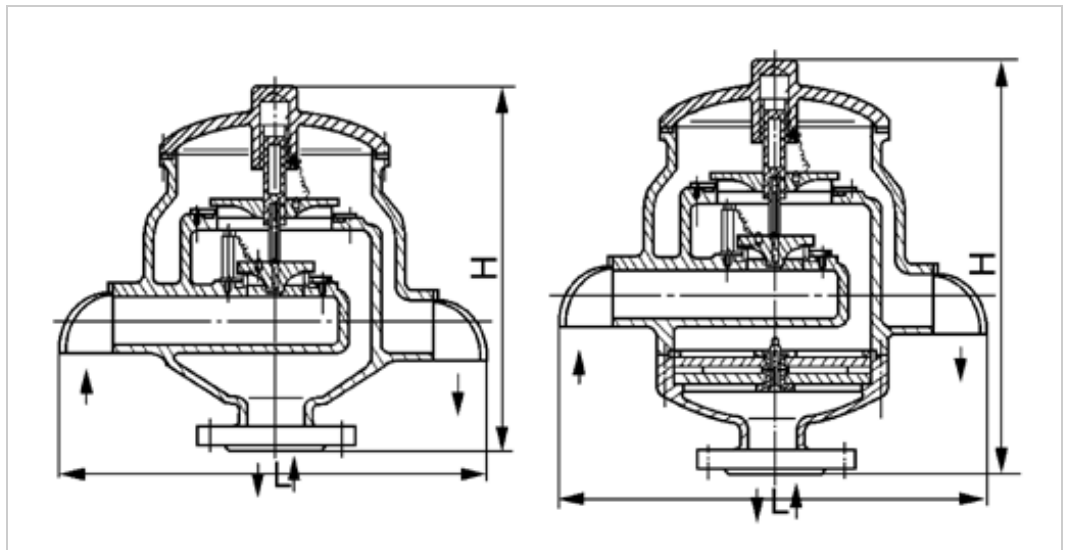
工作介质：

汽油、煤油、柴油、芳烃、硫、空气等，或其他石油化工物料，阻火类别的选用根据“HGJ21-89”进行。

操作压力和使用环境温度：

呼出压力：B、+980Pa C、+1750Pa D、+4KPa E、+18KPa
吸入压力：B、-295Pa C、-295Pa D、-0.5KPa
(操作压力指标也可以由用户指定)
使用环境温度：-30°C -60°C





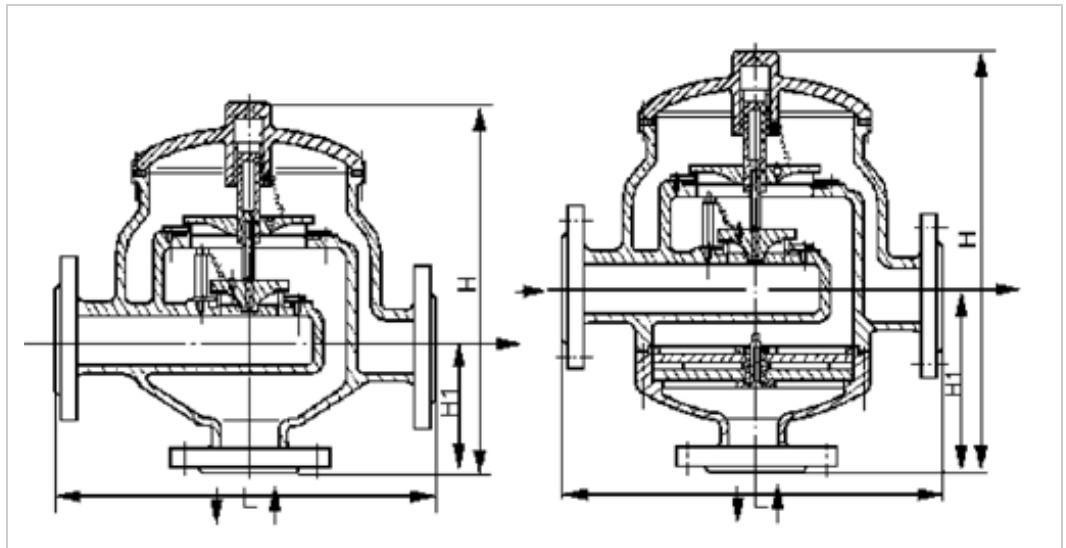
DB1型呼吸阀

DN50-400

DAB1型阻火呼吸阀

DN50-400

DN	50	80	100	150	200	250	300	400
H	280	430	430	530	630	740	820	940
	350	500	500	600	700	820	900	1020
L	300	450	450	650	850	1000	1100	1250



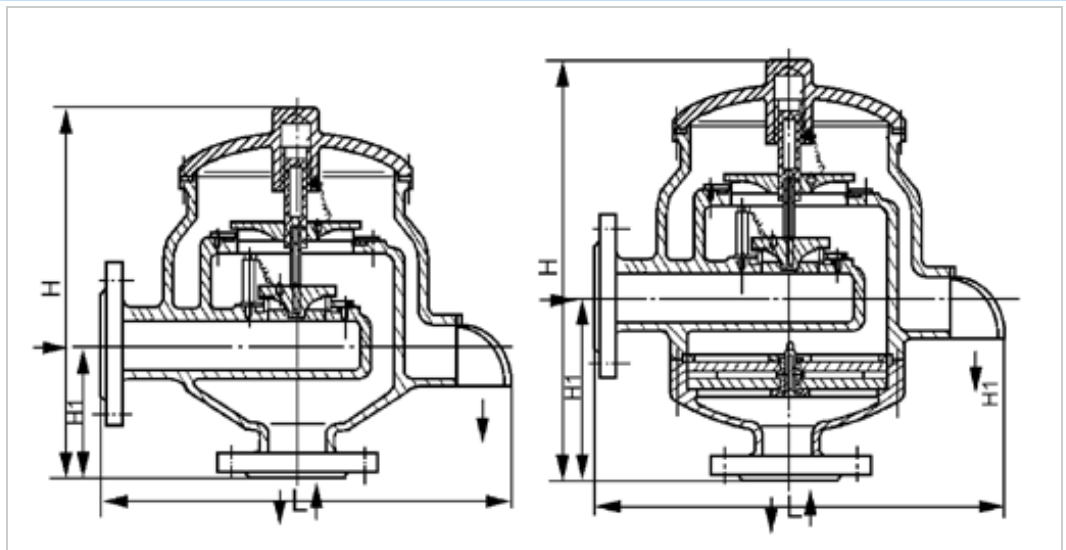
DB2型带双接管呼吸阀

DN50-250

DAB2型带双接管阻火呼吸阀

DN50-250

DN	50	80	100	150	200	250
H	280	430	430	530	630	740
	350	500	500	600	700	820
H1	110	180	180	220	260	320
	180	250	250	290	330	400
L	320	450	450	620	750	850



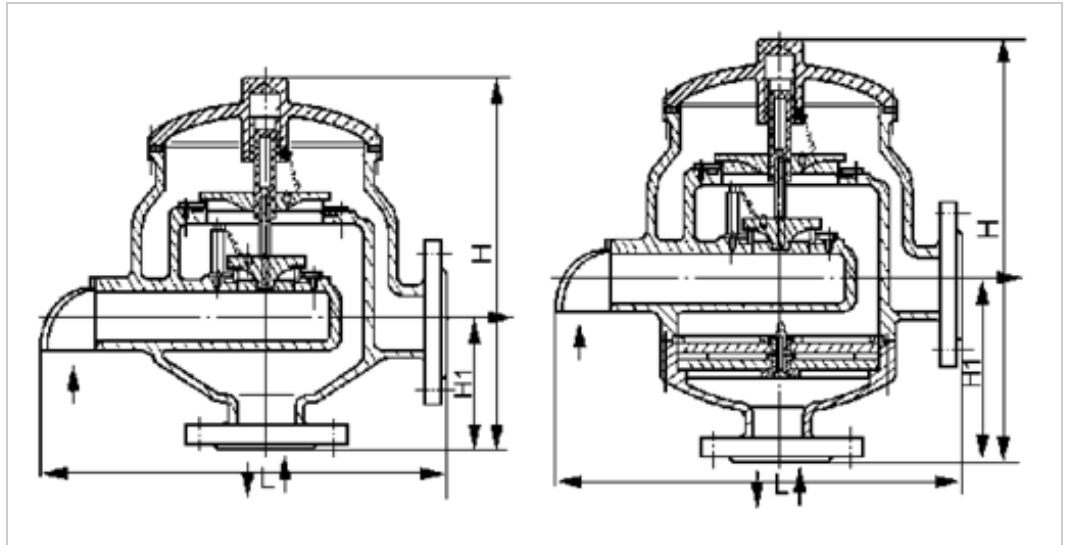
DB3型带吸入接管呼吸阀

DN50-250

DAB3型带吸入接管阻火呼吸阀

DN50-250

DN	50	80	100	150	200	250
H	280	430	430	530	630	740
	350	500	500	600	700	820
H1	110	180	180	220	260	320
	180	250	250	290	330	400
L	310	450	450	635	800	950



DB4型带呼出接管呼吸阀

DN50-250

DAB4型带呼出接管阻火呼吸阀

DN50-250

相关·呼吸阀·产品介绍导航：

[SFW系列管道阻火器](#) | [丝网阻火器](#) | [石油储罐阻火器](#) | [波纹阻火器](#) | [阻火管](#) | [呼吸阀](#)

大野机械·产品介绍导航

製品カテゴリー一覧

乳化机	高剪切均质乳化机 SM001型乳化机 实验室乳化机 SM100型乳化机 常压式乳化机 SM200型乳化机 釜用耐压乳化机 SM300型乳化机 管线式乳化机 DM系列乳化机 敞开式乳化机 密封式乳化机 组合式乳化机 多功能乳化机
混合机	卧式螺带混合机 固定式多功能混合机 升降式多功能混合机 立式锥形混合机 立式螺带混合机
混合器	静态混合器 罐用喷射混合器 汽水混合器 分配器 高效换热器
过滤器	Y型管道过滤器 T型管道过滤器 篮式管道过滤器 袋式精细过滤器 滤芯式精细过滤器 在线反冲洗过滤器 气体过滤器
搅拌机	轻便型搅拌机 生产型搅拌机
分散机	液压升降式分散机 气动升降式分散机
阻火设备	管道阻火器 丝网阻火器 储罐阻火器 波纹阻火器 阻火管 呼吸阀
输送设备	星形給料阀 螺旋输送机
容器及附件	容器 视镜 采样器 消声器

[| 首页\(HOME\)](#) | [产品介绍](#) | [企业动态](#) | [视频宣传](#) | [DOWNLOAD PDF](#) | [联系我们](#) | [公司地图](#) | [网站地图](#)



Copyright © 日本独资·大野（南通）机械设备有限公司 苏ICP备07508980号

大野机械主要产品：混合机 乳化机 混合器 过滤器 分散机 給料阀 阻火器 搅拌机 呼吸阀 输送机