



混合机系列

乳化机系列

搅拌机系列

混合器系列

静态混合器

喷射式混合器

汽水混合器

分配器

高效换热器

分散机系列

过滤器系列

阻火设备

输送设备

容器及附件

大野机械 > 混合器 > 喷射式混合器

混合器

大野机械可根据客户工艺要求订制以下全套混合器设备

静态混合器 | 喷射式管道混合器 | 汽水混合器 | 气体混合器 | 管式混合器 | sk型静态混合器 | 旋转混合器 | 固定螺旋混合器 | 固液混合器 | 静态管式混合器 | 静态混合器sk | 气水混合器 | 汽液混合器 | 进口混合器 | 日本混合器 | 纸浆混合器 | 浆液混合器 | 分配器 | 喷射式分配器 | 高效换热器



喷射式混合器

SG系列罐用喷射式混合器

产品特性：

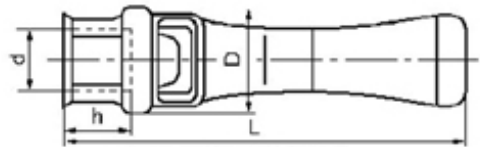
大野SG系列罐用喷射式混合器是一种用于混合和翻转液体的新型混合设备，其特点是结构可靠、无须保养、无泄露。主要用于容器、储罐和中和池，完成如成品油调合、酸碱中和，防沉降、防自聚等工艺过程，克服了传统顶式及侧向式搅拌的固有弊端，如易泄露，操作费用高等。

工作原理：

从罐用喷射式混合器喷嘴中喷出的液流以其高速在其周围形成局部低压，从罐中吸附并带着一股液流，使其加速，共同进入混合段，物料被充分混合后仍以较高速出混合器，再次在出口处形成局部低压，卷吸大量罐内物料，从而达到一种宏观的混合。

一个或多个SG系列罐用喷射式混合器合理组合，能使大容量罐中物料宏观上达到均匀混合。

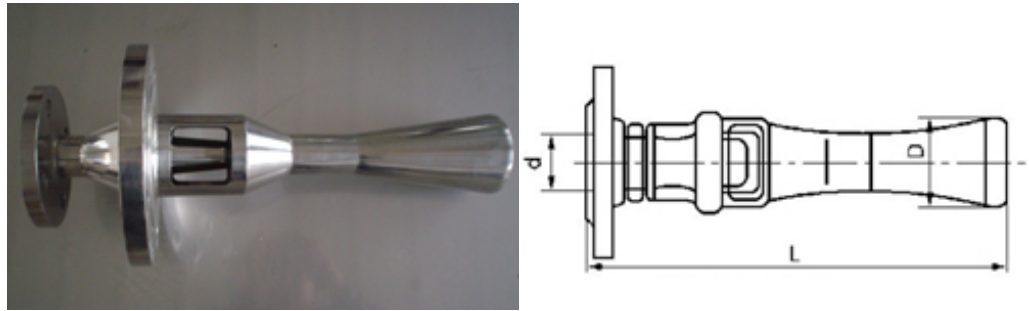
螺纹连接的罐用喷射式混合器



尺寸	SG-1-R	SG-2-R	SG-3-R	SG-4-R	SG-5-R	SG-6-R	SG-7-R
d	Rc3/4	Rc1	Rc1 1/2	Rc1 1/2	Rc2	Rc3	Rc4
L	170	220	265	345	400	520	610
h	20	24	24	24	30	33	40
D	52/50	60/60	75/70	85/80	100/90	125/120	160/150

注：表中尺寸为材质不锈钢或塑料混合器。

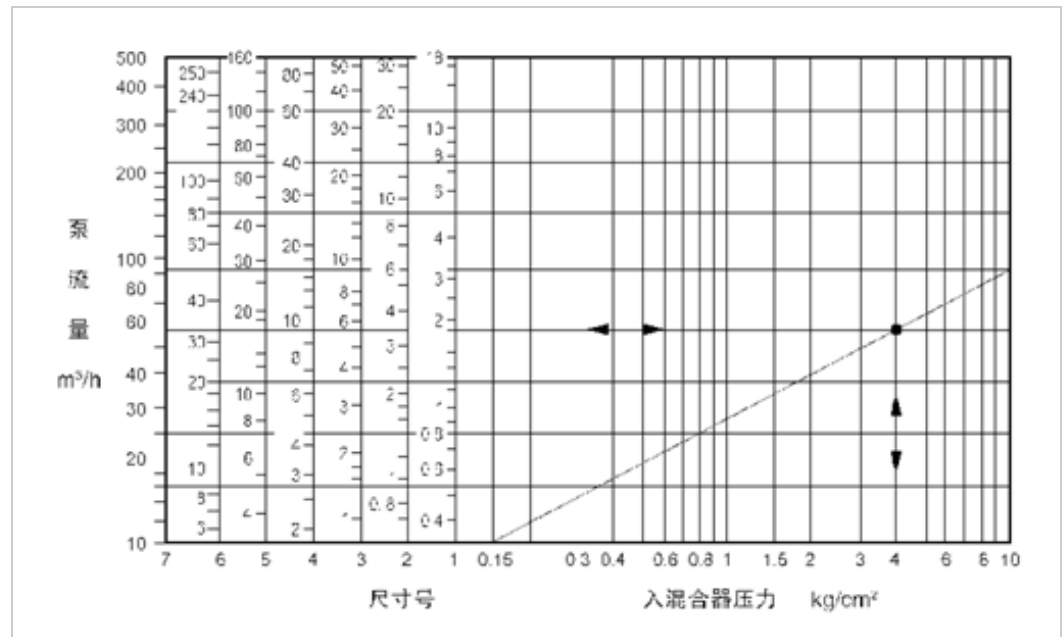
法兰连接的罐用喷射式混合器



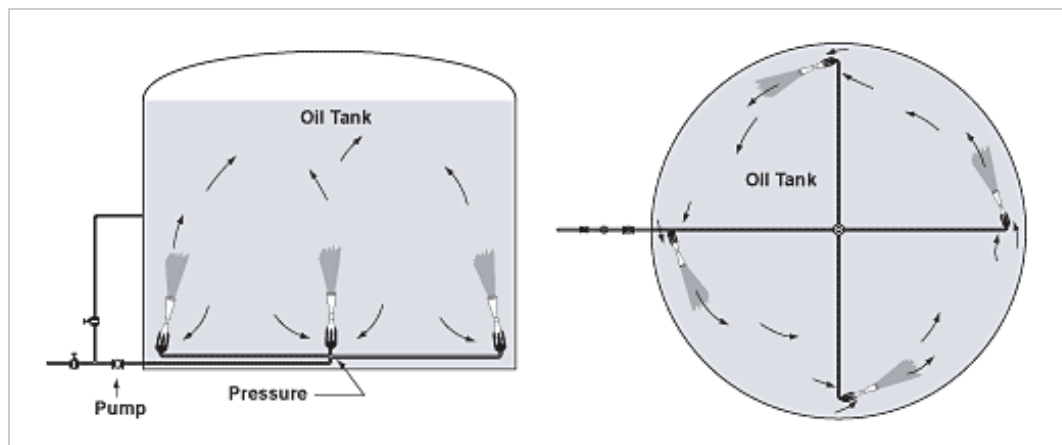
尺寸	SG-1-F	SG-2-F	SG-3-F	SG-4-F	SG-5-F	SG-6-F	SG-7-F
d	20	25	40	40	50	80	100
L	205/170	255/220	300/265	380/345	440/400	570/520	660/610
D	52/50	60/60	75/70	85/80	100/90	125/120	160/150

注：表中尺寸为材质不锈钢或塑料混合器

产品选型：



安装形式：



特殊说明：

大野公司可根据要求，代为选型、设计，请与技术部联系。

相关·混合器·产品介绍导航：

[静态混合器](#) | [喷射混合器](#) | [汽水混合器](#) | [分配器](#) | [高效换热器](#)

大野机械·产品介绍导航 **製品カテゴリー一覧**

乳化机	高剪切均质乳化机 SM001型乳化机 实验室乳化机 SM100型乳化机 常压式乳化机 SM200型乳化机 釜用耐压乳化机 SM300型乳化机 管线式乳化机 DM系列乳化机 敞开式乳化机 密封式乳化机 组合式乳化机 多功能乳化机
混合机	卧式螺带混合机 固定式多功能混合机 升降式多功能混合机 立式锥形混合机 立式螺带混合机
混合器	静态混合器 罐用喷射混合器 汽水混合器 分配器 高效换热器
过滤器	Y型管道过滤器 T型管道过滤器 篮式管道过滤器 袋式精细过滤器 滤芯式精细过滤器 在线反冲洗过滤器 气体过滤器
搅拌机	轻便型搅拌机 生产型搅拌机
分散机	液压升降式分散机 气动升降式分散机
阻火设备	管道阻火器 丝网阻火器 储罐阻火器 波纹阻火器 阻火管 呼吸阀
输送设备	星形给料阀 螺旋输送机
容器及附件	容器 视镜 采样器 消声器

[| 首页\(HOME\)](#) | [产品介绍](#) | [企业动态](#) | [视频宣传](#) | [DOWNLOAD PDF](#) | [联系我们](#) | [公司地图](#) | [网站地图](#)

Copayright © 日本独资·大野(南通)机械设备有限公司 苏ICP备07508980号

大野机械主要产品：混合机 乳化机 混合器 过滤器 分散机 给料阀 阻火器 搅拌机 呼吸阀 输送机

