



混合机系列

乳化机系列

搅拌机系列

混合器系列

分散机系列

过滤器系列

Y型管道过滤器

T型管道过滤器

篮式管道过滤器

袋式精细过滤器

滤芯式精细过滤器

在线反冲洗过滤器

气体过滤器

阻火设备

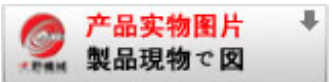
输送设备

容器及附件

大野机械 > 过滤器 > 滤芯式精细过滤器

过滤器

大野机械可根据客户工艺要求订制以下全套过滤器设备

Y型管道过滤器 | T型管道过滤器 | 篮式管道过滤器 | 袋式精细过滤器 | 滤芯式精细过滤器 | 在线反冲洗过滤器
| 气体过滤器 |

滤芯式精细过滤器

金属滤芯精细过滤器DJM型：

DJM型精细过滤器应用实例：

炼油行业

催化重整装置再生气过滤

加氢精制装置，新氢、循环氢过滤、原料油、成品油过滤

干气脱硫装置中，干气过滤，贫液、富液过滤

油品调合中润滑油的过滤

石油化工行业

乙烯、丙烯、丁二烯、乙炔、甲苯、二甲苯等原料过滤。

丙酮、乙醇、甘油等过滤。

化工行业

各类溶剂，己内酰胺、酯、醇及一般浓度的酸碱等原料的过滤。

制药行业

无菌空气设备及蒸气等过滤。

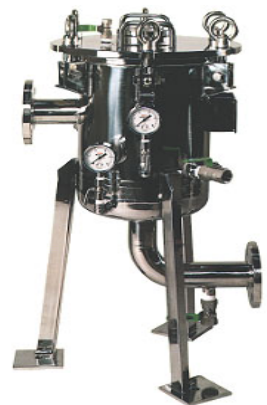
化纤行业中各类高分子聚合物过滤。

不锈钢纤维烧结滤芯精细过滤器DJM-I型

DJM-I型精细过滤器，其滤件采用不锈钢纤维烧结毡经折叠制成的管状滤芯，具有处理量大，过滤精度高，压降小，并且可清洗再用的优点。用于液体或气体过滤。

DJM-I型精细过滤器典型适用范围

介质	过滤精度 μm	流量	温度	工作压力MPa	压力损失MPa	粘度cp
气体	0.3-100	0.5-650m ³ / min	500	7.0	1X10 ⁻⁴ -0.5	0.01-0.1
液体	3-60	1-240m ³ /h	300	7.0	0.002-0.45	0.5-1000
聚酯类	3-60	1-110kg/min	260-430	7.0	0.7-10.5	105



多层不锈钢纤维烧结滤芯精细过滤器DJM-II型

DJM-II型精细过滤器，其滤件采用五层不锈钢烧结网滤材，具有过滤能力大，过滤精度高，压损小，工艺过程稳定可靠的特点，尤其是该滤件特别优异的清洗再生功能，因而DJM-II型精细过滤器成为最好的可清洗过滤器，从而确保过滤系统实现长期连续运行的目的。可用于液体或气体过滤。

DJM-II型精细过滤器典型适用范围

介质	过滤精度 μm	流量 m^3/h	温度	工作压力MPa	压力损失MPa	粘度 cp
气体	1-100	10-2X104	480	4.0	1X10 ⁻³ -0.2	0.01-0.1
液体	5-500	1-200	480	4.0	0.001-0.3	0.3-100

金属粉末烧结滤芯精细过滤器DJM-III型

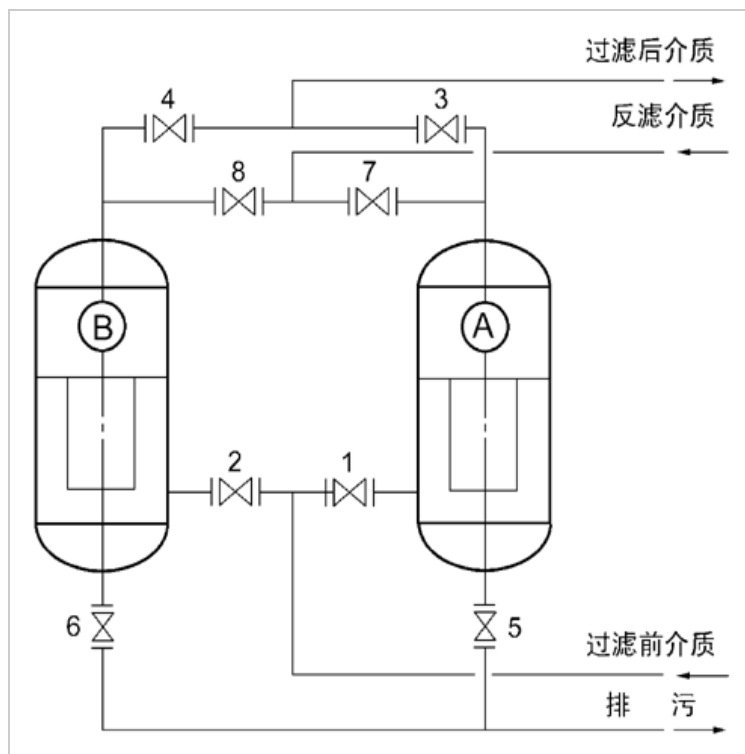
DJM-III型精细过滤器的核心是微孔粉末烧结管，具有耐高温、耐腐蚀、孔径均匀稳定、透气性好、可清洗再用等特点。用于液体或气体过滤。

DJM-III型精细过滤器适用于过滤精度0.01-100 μm 液体、气体过滤。

DJM-III型精细过滤器主要用于导热油、液压油过滤、无菌气体制备。

精细过滤器并联切换反冲洗过滤系统DJM-D型

本过滤系统由于采用可清洗再生的金属滤芯做过滤元件，从而能够实现系统长期平稳连续运行的目的。其操作方式有手动的PLC程控两种，其基本工作原理如图。



非金属滤芯精细过滤器DJN型：



(一) 线缠绕式精细过滤器 (DJN-I型)

其滤件是由纺织纤维纱精密缠在多孔骨架上，控制滤层缠绕密度及滤孔形状而形成不同过滤精度的滤芯，具有优良的深层过滤效果，良好的化学相容性。线缠绕式精细过滤器能有效除去液体中悬浮、微粒。广泛应用于各种水处理，油田修井液及注水、化学药液、酸、碱性溶液、溶剂、洗涤剂及磁性等过滤。

(二) 聚丙烯纤维毡折叠式精细过滤器 (DJN-II型)

其滤件是有聚丙烯超细纤维毡经折叠而制成。聚丙烯纤维毡折叠精细过滤器具有处理量大、过滤效率高、阻力小、无纤维脱离、可杀菌消毒而广泛应用于电子工业、医药工业、化学工业、食品饮料工业、机械工业等液体过滤。

(三) 微孔塑料滤芯精细过滤器 (DJN-III型)

其滤件是由高分子量聚乙烯烧结成型。具有刚性好、重量轻、孔隙率高、可反冲洗再生、无毒、耐蚀。由微孔塑料滤芯构成精细过滤器，适用于水处理、酸、碱液、有机溶剂、药液、油类等液体过滤。

非金属滤芯精细过滤器滤件性能

型号	滤件名称	滤件材料	过滤精度 μm	耐温	耐压MPa
DJN-I	线缠绕式滤芯	聚丙烯纤维 棉纤维 聚丙烯晴纤维	0.5-100	60 (聚丙烯骨架) 120 (不锈钢骨架棉滤层)	0.5
DJN-II	聚丙烯纤维滤芯	聚丙烯纤维	1-100	60	0.4
DJN-III	微孔塑料滤芯	聚乙烯	0.5-100	60	0.4

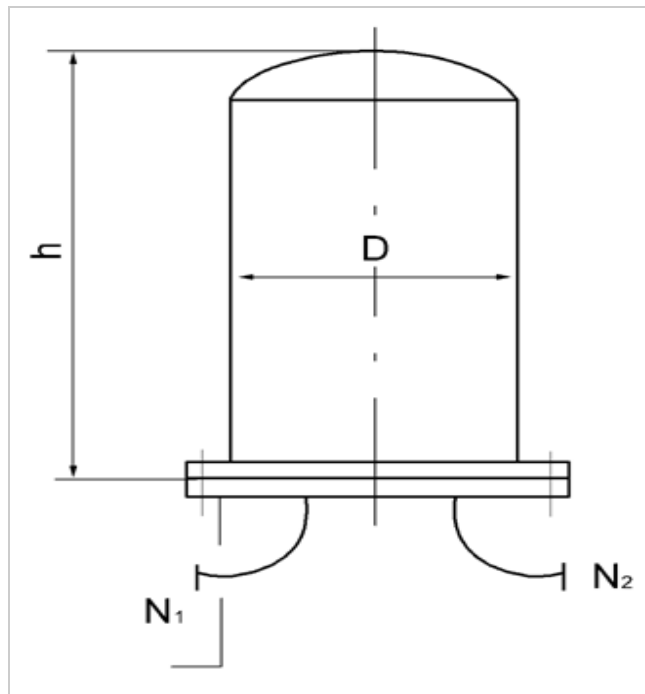
(四) 非金属滤芯精细过滤器结构尺寸

非金属滤芯精细过滤器结构尺寸 (典型结构I)

型号	流量 m^3/h	过滤精度 μm	工作压力 MPa	安装尺寸		
				h	D	进出口N1N2
DJN-I	1-5	1-100	0.6	910	219	DN32 PN1.0
DJN-II	5-10			1420	273	DN40 PN1.0
DJN-III	10-20			1420	350	DN50 PN1.0

注：表中流量范围为各过滤精度1-100 μm ，以水为介质的流量。

选用的流量应大于所需流量的1.5-2倍为宜。

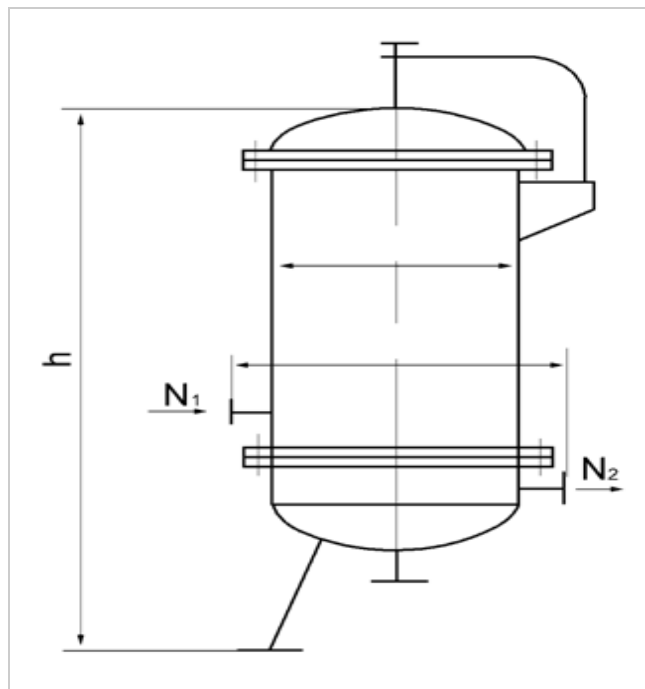


非金属滤芯精细过滤器结构尺寸（典型结构II）

型号	流量m ³ /h	过滤精度 μm	工作压力 MPa	安装尺寸			
				h	D	L	进出口N1N2
DJN-I	40-60	1-100	0.6	2210	500	740	DN125 PN1.0
DJN-II	60-90			2300	600	840	DN150 PN1.0
	90-110			2430	700	1010	DN150 PN1.0
DJN-III	110-130			2550	800	1110	DN200 PN1.0

注：表中流量范围为各过滤精度1-100 μm，以水为介质的流量。

选用的流量应大于实需流量的1.5-2倍为宜。



相关·过滤器·产品介绍导航：

[Y型管道过滤器](#) | [T型管道过滤器](#) | [篮式管道过滤器](#) | [袋式精细过滤器](#) | [滤芯式精细过滤器](#) | [在线反冲洗过滤器](#) | [气体过滤器](#) |

大野机械·产品介绍导航

製品カテゴリー一覧

乳化机	高剪切均质乳化机 SM001型乳化机 实验室乳化机 SM100型乳化机 常压式乳化机 SM200型乳化机 釜用耐压乳化机 SM300型乳化机 管线式乳化机 DM系列乳化机 敞开式乳化机 密封式乳化机 组合式乳化机 多功能乳化机
混合机	卧式螺带混合机 固定式多功能混合机 升降式多功能混合机 立式锥形混合机 立式螺带混合机
混合器	静态混合器 罐用喷射混合器 汽水混合器 分配器 高效换热器
过滤器	Y型管道过滤器 T型管道过滤器 篮式管道过滤器 袋式精细过滤器 滤芯式精细过滤器 在线反冲洗过滤器 气体过滤器
搅拌机	轻便型搅拌机 生产型搅拌机
分散机	液压升降式分散机 气动升降式分散机
阻火设备	管道阻火器 丝网阻火器 储罐阻火器 波纹阻火器 阻火管 呼吸阀
输送设备	星形給料阀 螺旋输送机
容器及附件	容器 视镜 采样器 消声器

[| 首页\(HOME\)](#) | [产品介绍](#) | [企业动态](#) | [视频宣传](#) | [DOWNLOAD PDF](#) | [联系我们](#) | [公司地图](#) | [网站地图](#)



Copyright © 日本独资·大野（南通）机械设备有限公司 苏ICP备07508980号

大野机械主要产品：[混合机](#) [乳化机](#) [混合器](#) [过滤器](#) [分散机](#) [給料阀](#) [阻火器](#) [搅拌机](#) [呼吸阀](#) [输送机](#)