



混合机系列

乳化机系列

搅拌机系列

混合器系列

分散机系列

过滤器系列

Y型管道过滤器

T型管道过滤器

篮式管道过滤器

袋式精细过滤器

滤芯式精细过滤器

在线反冲洗过滤器

气体过滤器

阻火设备

输送设备

容器及附件

大野机械 > 过滤器 > Y型管道过滤器

过滤器

大野机械可根据客户工艺要求订制以下全套过滤器设备

Y型管道过滤器 | T型管道过滤器 | 篮式管道过滤器 | 袋式精细过滤器 | 滤芯式精细过滤器 | 在线反冲洗过滤器
| 气体过滤器 |



Y型过滤器

(DGY型のフィルタ)



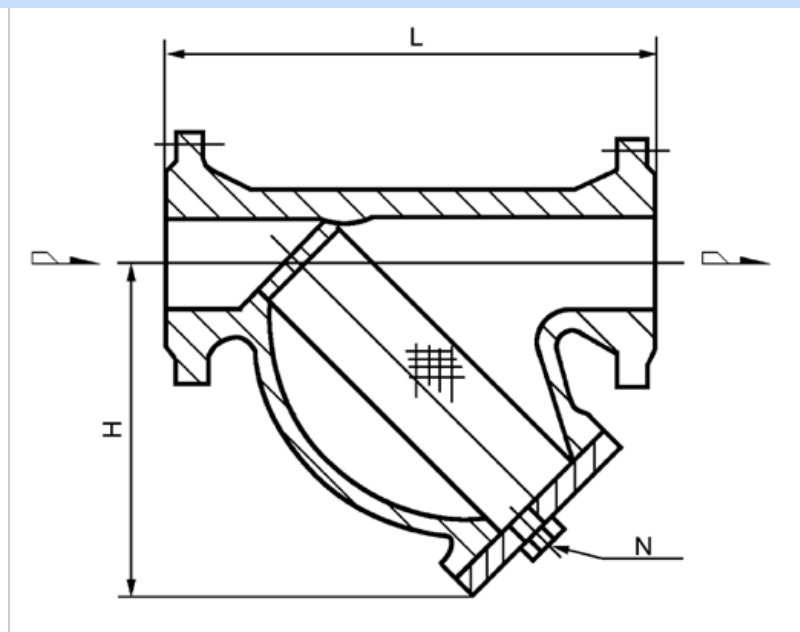
过滤器是从流体中分离固体颗粒杂质，提高产品纯度，保护设备（压缩机、泵、仪表等）安全工作的产品。

日本大野机械南通工厂生产的系列过滤器其强度和密封试验执行中国 HGJ532-91 系列标准，其种类有Y型、T型、锥型、篮式、罐型等。

接管形式有对焊连接、法兰连接和丝口连接。

壳体材质有碳钢、铸钢、各种牌号的不锈钢等。

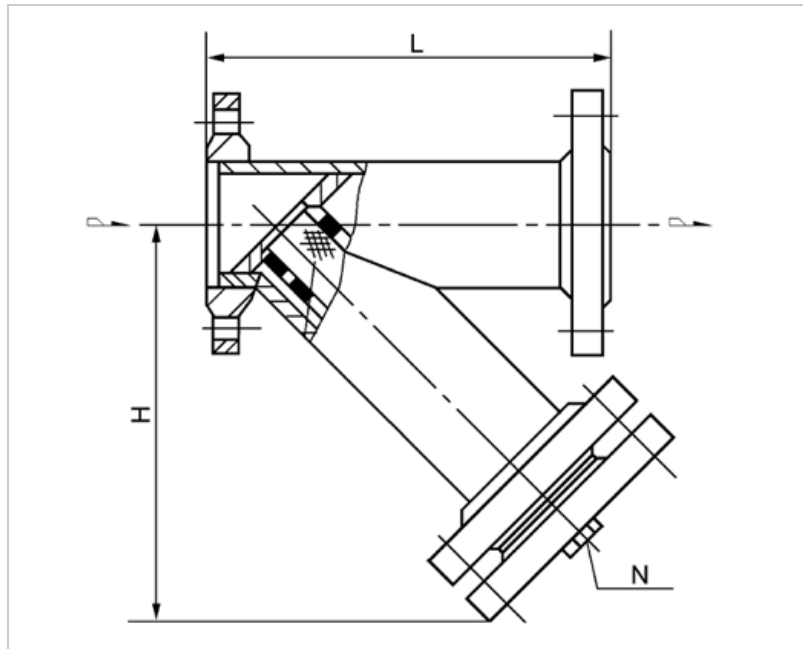
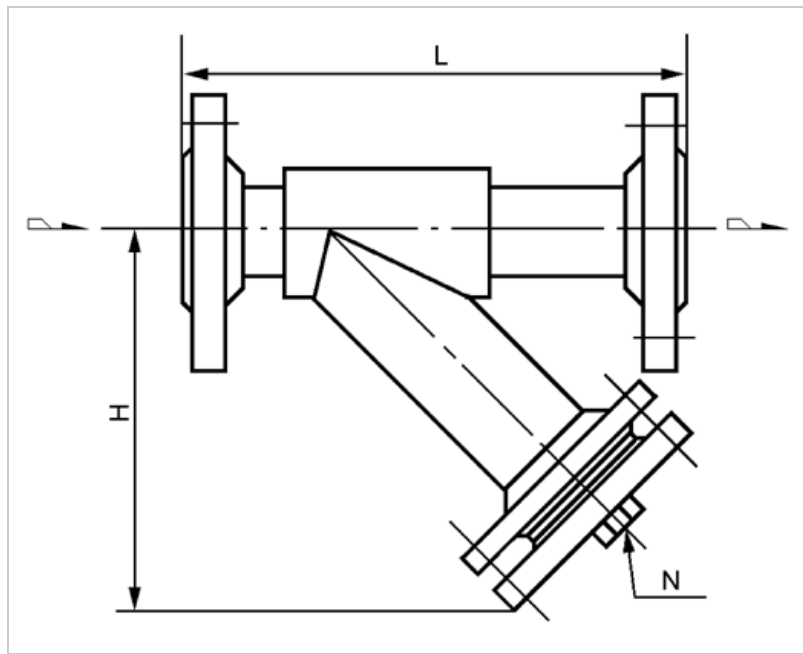
1、Y型同径法兰连接铸造式过滤器（DGYI-F型）



公称直径DN	安装尺寸MM		管塞N
	L	H	
15	140	120	RC1/4
20	140	120	
25	140	120	
32	170	160	
40	270	180	RC3/8
50	270	190	
65	290	190	RC3/4
80	360	250	
100	410	280	
135	480	330	M20x1.5
150	520	360	
200	660	450	

图表 (DN15-50、PN 5.0MPa)

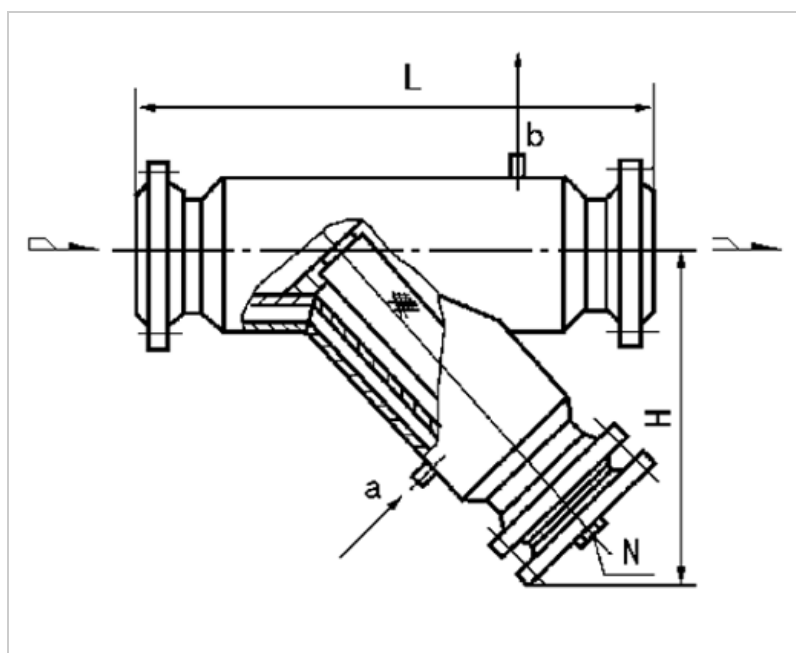
2、Y型法兰连接焊接式过滤器 (DGYII-F型)



公称直径DN	安装尺寸MM		管塞N
	L	H	
15	260	180	RC1/4
20	270	190	
25	270	190	
32	280	230	
40	280	230	
50	290	245	RC3/8
65	320	280	

80	350	315	RC3/4
100	425	360	
135	480	390	
150	540	460	
200	700	540	M20x1.5
250	800	660	
300	950	750	
350	1050	845	
400	1250	920	

3、Y型带夹套法兰连接焊接式过滤器（DGYJII-F型）



公称直径 DN	安装尺寸mm		夹套			管塞 N
	L	H	进口a	出口b	蒸汽压力	
20	370	235	G1/2	G1/2	0.6MPa	Rc1/4
25	370	235	G1/2	G1/2		
32	390	275	G1/2	G1/2		
40	390	285	G3/4	G3/4		
50	420	295	G3/4	G3/4		Rc3/8
65	450	330	G3/4	G3/4		
80	500	370	G3/4	G3/4		
100	575	415	G3/4	G3/4		
125	650	450	G3/4	G3/4		
150	700	525	DN25	DN25		

200

890

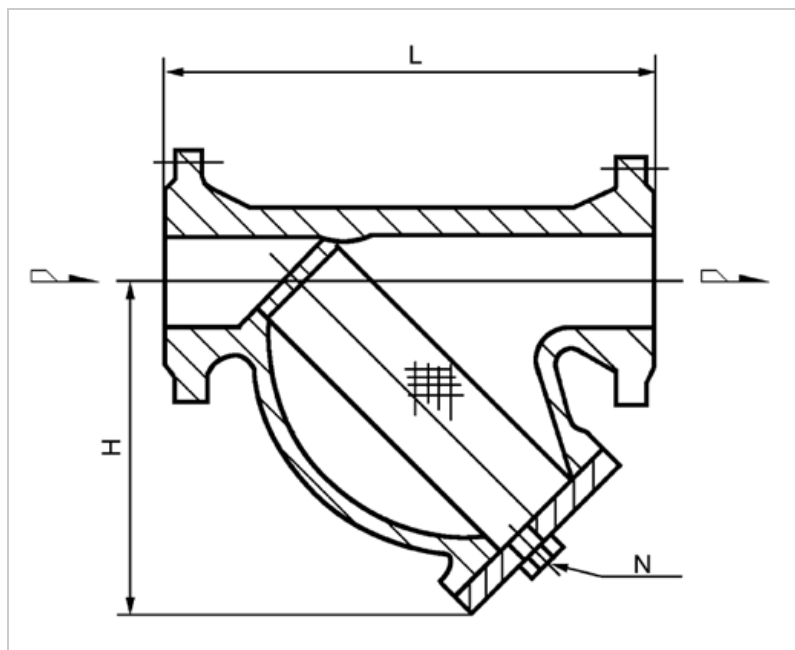
610

DN25

DN25

Rc3/4

4、Y型异径对焊连接焊接过式过滤器 (DGYJII-W型)



公称直径 DN1 X DN2	安装尺寸mm				管塞 N
	1/ 1 X	2/ 2	L	H	
80X65	89/6.5 X	76/6	200	170	Rc3/8
100X80	114/7 X	89/6.5	240	220	
		108/7 X	89/6.5	240	220
150X100	168/7 X	114/7	300	280	Rc3/4
	159/7 X	108/7	300	280	
150X125	168/7 X	140/7	300	280	
	159/7 X	133/7	300	330	
200X125	219/8 X	140/7	370	330	
	219/8 X	133/7	370	330	
200X150	219/8 X	168/7	370	330	
	219/8 X	159/7	370	330	
250X150	273/8 X	168/7	450	370	M20/1.5
	273/8 X	159/7	450	370	
250X200	273/8 X	219/8	450	370	
300X250	325/9 X	273/8	520	370	

相关·过滤器·产品介绍导航：

[Y型管道过滤器](#) | [T型管道过滤器](#) | [篮式管道过滤器](#) | [袋式精细过滤器](#) | [滤芯式精细过滤器](#) | [在线反冲洗过滤器](#) | [气体过滤器](#) |

大野机械·产品介绍导航

製品カテゴリー一覧

乳化机	高剪切均质乳化机 SM001型乳化机 实验室乳化机 SM100型乳化机 常压式乳化机 SM200型乳化机 釜用耐压乳化机 SM300型乳化机 管线式乳化机 DM系列乳化机 敞开式乳化机 密封式乳化机 组合式乳化机 多功能乳化机
混合机	卧式螺带混合机 固定式多功能混合机 升降式多功能混合机 立式锥形混合机 立式螺带混合机
混合器	静态混合器 罐用喷射混合器 汽水混合器 分配器 高效换热器
过滤器	Y型管道过滤器 T型管道过滤器 篮式管道过滤器 袋式精细过滤器 滤芯式精细过滤器 在线反冲洗过滤器 气体过滤器
搅拌机	轻便型搅拌机 生产型搅拌机
分散机	液压升降式分散机 气动升降式分散机
阻火设备	管道阻火器 丝网阻火器 储罐阻火器 波纹阻火器 阻火管 呼吸阀
输送设备	星形给料阀 螺旋输送机
容器及附件	容器 视镜 采样器 消声器

[首页\(HOME\)](#) | [产品介绍](#) | [企业动态](#) | [视频宣传](#) | [DOWNLOAD PDF](#) | [联系我们](#) | [公司地图](#) | [网站地图](#)

Copyright © 日本独资·大野(南通)机械设备有限公司 苏ICP备07508980号

大野机械主要产品：混合机 乳化机 混合器 过滤器 分散机 给料阀 阻火器 搅拌机 呼吸阀 输送机

