



- 混合機系列
- 乳化機系列
- 攪拌機系列
- 混合器系列
- 分散機系列
- 過濾器系列
- 阻火設備
- 輸送設備
- 星形給料閥
- 螺旋輸送機
- 容器及附件

大野機械 &gt; 給料閥

## 給料閥

大野機械可根據客戶工藝要求訂製以下全套給料閥設備

旋轉給料閥 | 星形給料閥 | 放料閥 | 出料閥 | 料漿閥 | 下展式放料閥 | 不銹鋼放料閥 | 進料閥 | 上展式放料閥  
| 進料式旋轉閥 | 雙閘板進料閥 | 進料式旋塞閥 | 卸料閥 | 旋轉閥 | 卸灰閥 | 鎖氣閥 | 鎖氣器 | 回轉閥 | 旋轉  
供料器 | 葉輪給料機 | 關風機 | 關風器 | 日本給料閥



## 星形給料閥

## 產品特性：

大野機械的星形給料閥亦稱為星形給料器、星形卸料閥、星形卸料器、旋轉閥、星閥、關風機、回轉閥、卸灰閥，日本大野機械的星形給料閥在多種場合中作均勻出料或均勻加料裝置，用於混合機、錐形料倉、乾燥機、旋風分離裝置等。

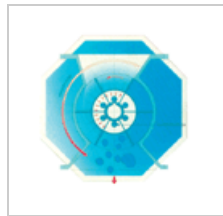
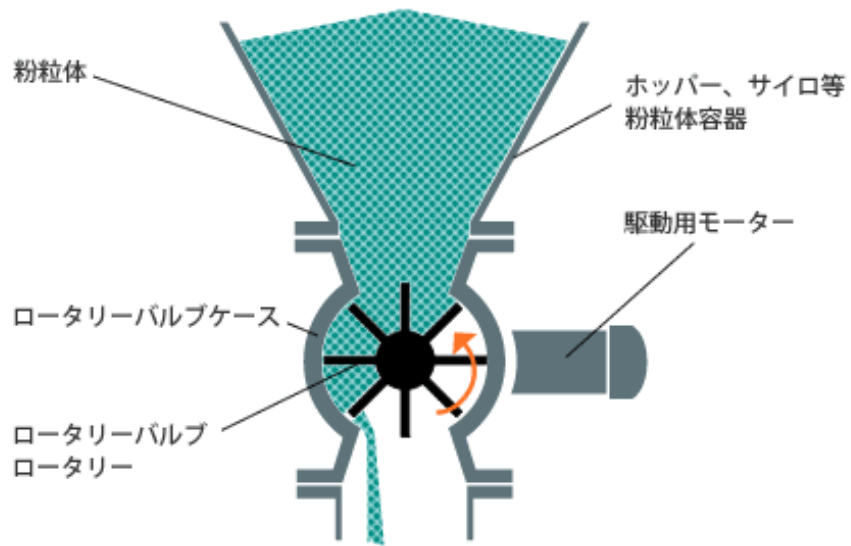
## 主要特點：

- \* 通過壓力密封發揮其優異性能
- \* 能定量供料
- \* 能提供50~750mm的各種尺寸口徑
- \* 對應各種尺寸的口徑，可提供圓形和方形的法蘭連接
- \* PL標準型為齒輪電機驅動（也有鏈條驅動式），可選擇調速。
- \* 經久耐用、性能出眾
- \* 根據2萬台以上銷售實績及經驗，可以接洽特殊的设计要求



法 蘭 形 狀	RM(圓形)·RA(方形)
口 徑	50~750mm
外 殼 材 質	FC/SS·SCS/SUS·AC/AL
翼 片 類 型	敞開式/斗式/橡膠成型式/斜翼式/V翼式/ 粗軸式/R底粗軸型/復室式
翼 片 材 質	FC/SS·SCS/SUS·聚氨酯/氯丁橡膠/ 鋁/塑料以及其它

## 產品工作示意圖：



原理図



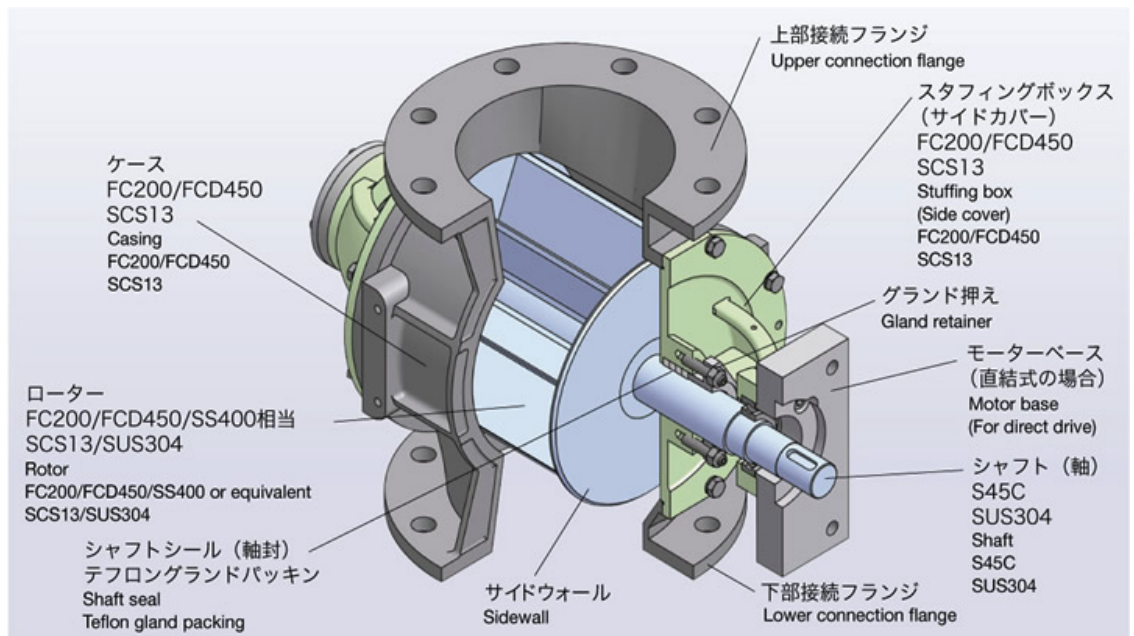
軸装式



直联式



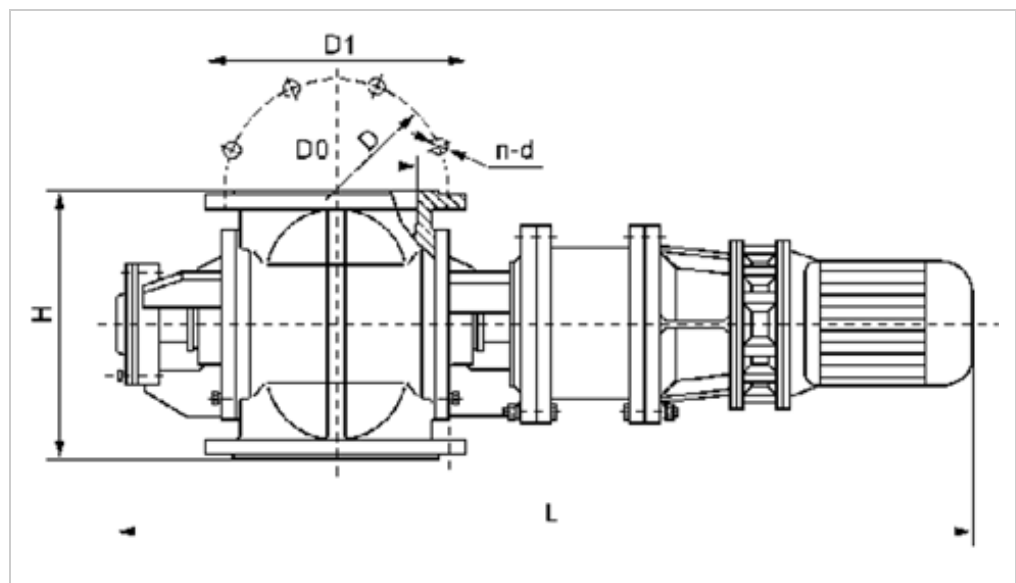
側装式



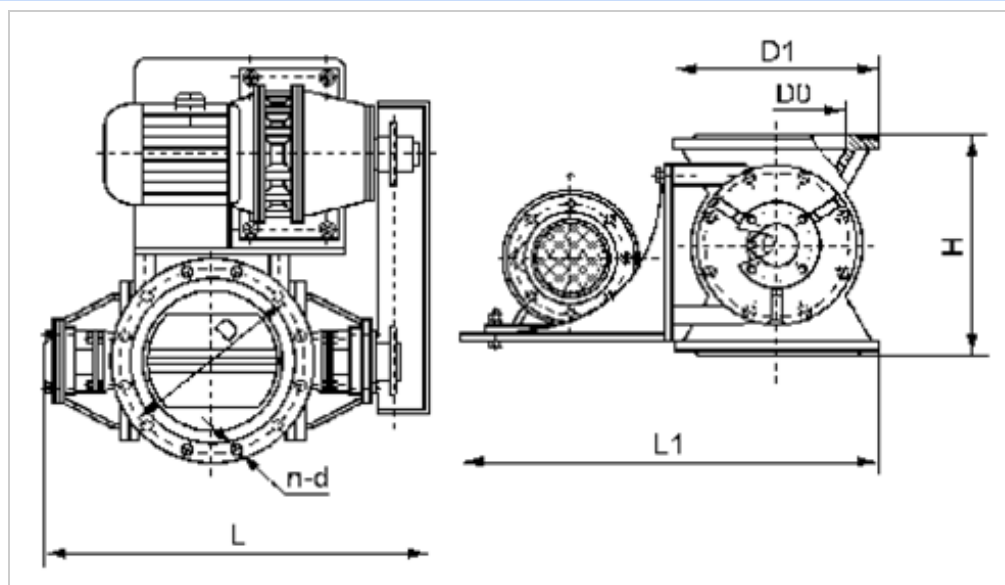
技術特性表 :

型号	DXF-100		DXF-150		DXF-200		DXF-250	
叶轮转速(r/min)	24	33	24	33	24	33	24	33
生产能力(m <sup>3</sup> /h)	0.5	1.0	0.8	1.6	2.5	5.0	6.5	13
电机功率(kw)	0.55		0.75		0.75		1.1	
型号	DXF-300		DXF-350		DXF-400		DXF-500	
叶轮转速(r/min)	24	33	24	33	24	33	24	33
生产能力(m <sup>3</sup> /h)	10.5	21	16	32	23.5	47	39	78
电机功率(kw)	1.1		1.5		2.2		4	

外型安装尺寸：



型号	D1	D	L	H	nXd
DXF-100	245	220	990	280	8X18
DXF-150	300	255	1020	330	8X22
DXF-200	355	310	1120	390	8X22
DXF-250	415	370	1170	470	12X22
DXF-300	465	420	1240	550	12X22
DXF-350	530	485	1300	600	16X22
DXF-400	595	545	1412	690	20X26
DXF-500	700	650	1512	820	20X26



型号	D1	D	H	L	L1	nXd
DXF-100	245	220	280	550	500	8X18
DXF-150	300	255	330	600	555	8X22
DXF-200	355	310	390	715	756	8X22
DXF-250	415	370	470	810	870	12X22
DXF-300	465	420	550	860	910	12X22
DXF-350	530	485	600	950	950	16X22
DXF-400	595	545	690	980	980	20X26
DXF-500	700	650	820	1100	1090	20X26

卫生型（可清洗）：



## 相关·给料阀·产品介绍导航：

[星形给料阀](#) | [螺旋输送机](#)

## 大野机械·产品介绍导航

## 製品カテゴリー一覧

乳化机	高剪切均质乳化机   SM001型乳化机   实验室乳化机   SM100型乳化机   常压式乳化机 SM200型乳化机   釜用耐压乳化机   SM300型乳化机   管线式乳化机   DM系列乳化机 敞开式乳化机   密封式乳化机   组合式乳化机   多功能乳化机
混合机	卧式螺带混合机   固定式多功能混合机   升降式多功能混合机   立式锥形混合机 立式螺带混合机
混合器	静态混合器   罐用喷射混合器   汽水混合器   分配器   高效换热器
过滤器	Y型管道过滤器   T型管道过滤器   篮式管道过滤器   袋式精细过滤器 滤芯式精细过滤器   在线反冲洗过滤器   气体过滤器
搅拌机	轻便型搅拌机   生产型搅拌机
分散机	液压升降式分散机   气动升降式分散机
阻火设备	管道阻火器   丝网阻火器   储罐阻火器   波纹阻火器   阻火管   呼吸阀
输送设备	<a href="#">星形给料阀</a>   <a href="#">螺旋输送机</a>
容器及附件	容器   视镜   采样器   消声器

| [首页\(HOME\)](#) | [产品介绍](#) | [企业动态](#) | [视频宣传](#) | [DOWNLOAD PDF](#) | [联系我们](#) | [公司地图](#) | [网站地图](#)



Copyright © 日本独资·大野（南通）机械设备有限公司 苏ICP备07508980号

大野机械主要产品：混合机 乳化机 混合器 过滤器 分散机 给料阀 阻火器 搅拌机 呼吸阀 输送机