



混合机系列

乳化机系列

搅拌机系列

混合器系列

分散机系列

过滤器系列

阻火设备

输送设备

容器及附件

容器

视镜

采样器

消声器

大野机械 &gt; 采样器

采样器

大野机械可根据客户工艺要求订制以下全套采样器设备

[大气采样器](#) | [空气采样器](#) | [气体采样器](#) | [粉尘采样器](#) | [密闭采样器](#) | [液体采样器](#) | [水样采样器](#) | [在线式采样器](#)


## 采样器

### DS(サンプリング器)

DS型采样器参考日本技术制造，适用于石油、化工装置中对管道内工艺状况的各种介质，尤其是有毒、有害、易燃、易爆等危害性的中、低压气、液介质的无泄露采样。样品真实性强，无残液、残气排放。符合国家环保、安全规范的要求。大野机械已在国内石油化工工艺装置、如渣油加氢、重油催化，气体分馏等装置中采用，获得了一致好评。

#### 结构特点与使用方法：

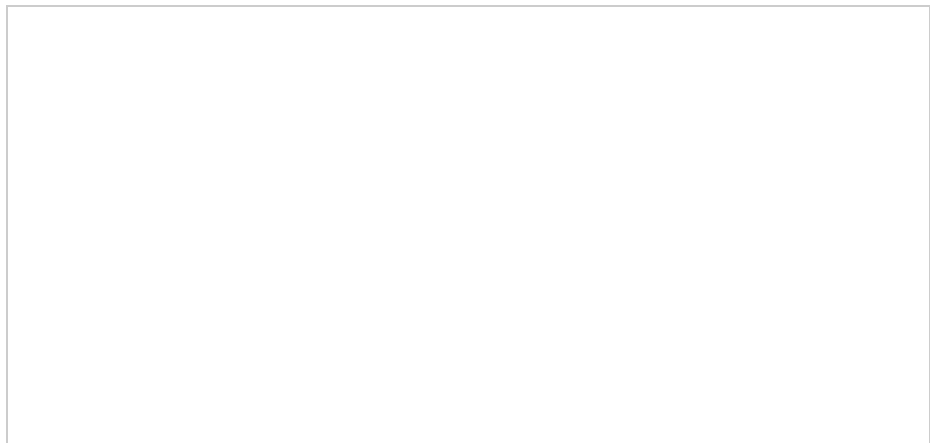
DSP型在线式采样器，主要由应急阀、传动丝杆、阀体、丝杆支架、手柄、柱塞、出液管（采气接头）、密封组件及联接法兰组成，由于柱塞贯穿于阀体及联接法兰之中，保证了每次采到真实样品，也消除了凝堵的因素。

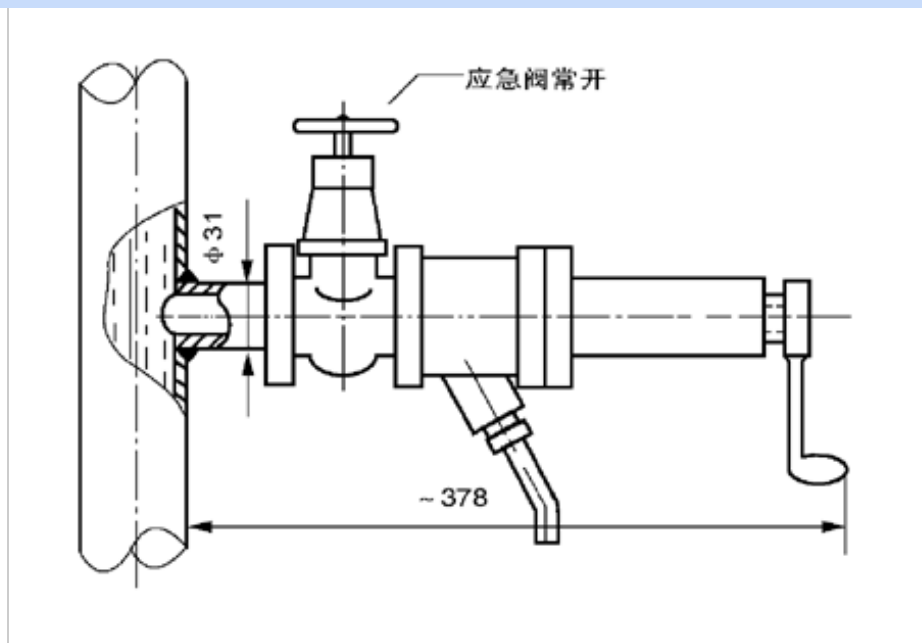
#### 型号、适用范围：

- (1) 将贮样瓶瓶口对准采样器的出液管口。
- (2) 逆时针方向慢慢旋转采样器手柄至出液口流出介质为止。
- (3) 等样品采足后，立即顺时针方向旋转采样器手柄至丝杆全部旋入为止。

#### DSP型在线式采样器：

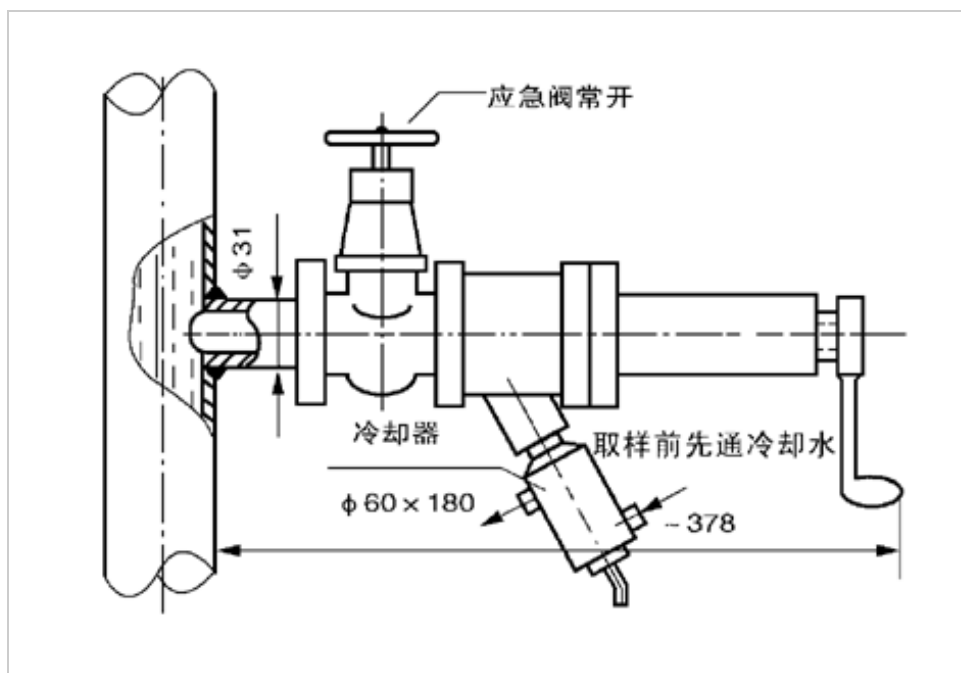
##### 1、DSP-IA型液体在线式采样器





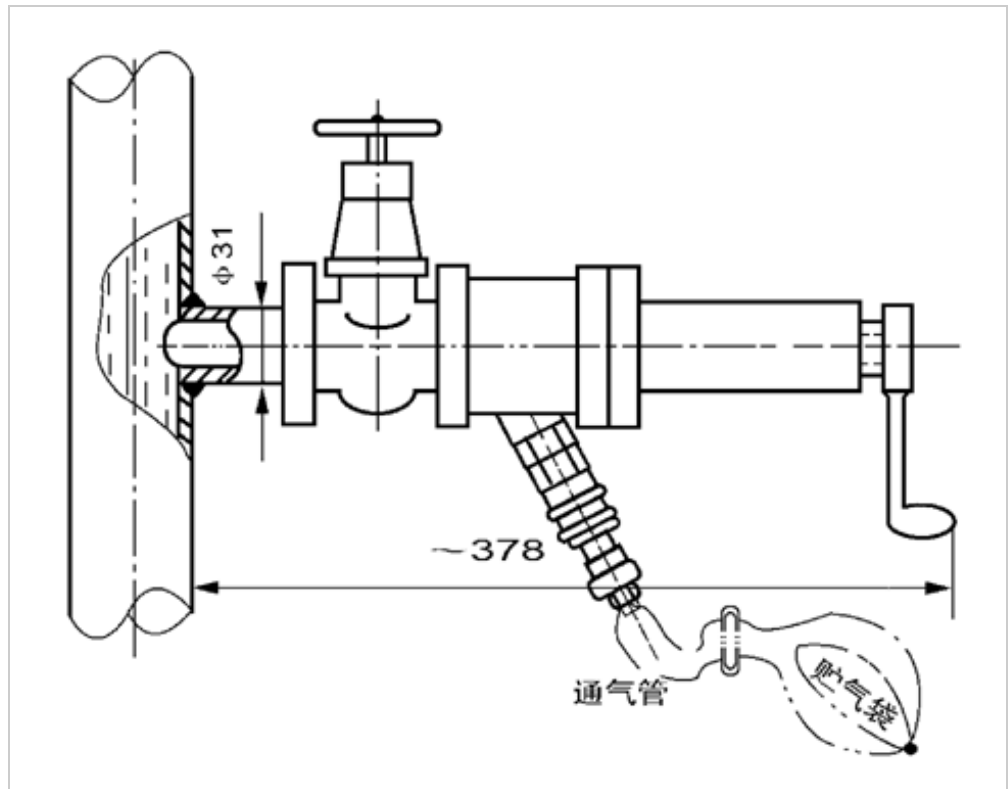
型号	规格	联接方式	适用温度
DSP-IA-W (DSP-IA-F法兰连接)	DN20 PN1.6 ; PN2.5 PN4.0 ; PN6.4 PN2.0 ; PN5.0	焊接连接 法兰连接也可	-20至200

2、DSP-IB型液体在线式采样器



型号	规格	联接方式	适用温度
DSP-IB-W (DSP-IB-F法兰连接)	DN20 PN1.6 ; PN2.5 PN4.0 ; PN6.4 PN2.0 ; PN5.0	焊接连接 法兰连接也可	-20至425

### 3、DSP-II型气体在线式采样器



型号	规格	联接方式	适用温度
DSP-II-W (DSP-II-F法兰连接)	DN20 PN1.6 ; PN2.5 PN4.0 ; PN6.4 PN2.0 ; PN5.0	焊接连接 法兰连接也可	-20至425

#### 相关·采样器·产品介绍导航：

[容器](#) | [视镜](#) | [采样器](#) | [消声器](#)

#### 大野机械·产品介绍导航 製品カテゴリー一覧

乳化机	高剪切均质乳化机   SM001型乳化机   实验室乳化机   SM100型乳化机   常压式乳化机 SM200型乳化机   釜用耐压乳化机   SM300型乳化机   管线式乳化机   DM系列乳化机 敞开式乳化机   密封式乳化机   组合式乳化机   多功能乳化机
混合机	卧式螺带混合机   固定式多功能混合机   升降式多功能混合机   立式锥形混合机 立式螺带混合机
混合器	静态混合器   罐用喷射混合器   汽水混合器   分配器   高效换热器
过滤器	Y型管道过滤器   T型管道过滤器   篮式管道过滤器   袋式精细过滤器 滤芯式精细过滤器   在线反冲洗过滤器   气体过滤器
搅拌机	轻便型搅拌机   生产型搅拌机
分散机	液压升降式分散机   气动升降式分散机

阻火设备	<a href="#">管道阻火器</a>   <a href="#">丝网阻火器</a>   <a href="#">储罐阻火器</a>   <a href="#">波纹阻火器</a>   <a href="#">阻火管</a>   <a href="#">呼吸阀</a>
输送设备	<a href="#">星形给料阀</a>   <a href="#">螺旋输送机</a>
容器及附件	<a href="#">容器</a>   <a href="#">视镜</a>   <a href="#">采样器</a>   <a href="#">消声器</a>

[| 首页\(HOME\)](#) | [产品介绍](#) | [企业动态](#) | [视频宣传](#) | [DOWNLOAD PDF](#) | [联系我们](#) | [公司地图](#) | [网站地图](#)

Copayright © 日本独资·大野（南通）机械设备有限公司 苏ICP备07508980号

大野机械主要产品：混合机 乳化机 混合器 过滤器 分散机 给料阀 阻火器 搅拌机 呼吸阀 输送机

